

UNIVERSIDADE FEDERAL DE SANTA CATARINA  
DEPARTAMENTO DE INFORMÁTICA E ESTATÍSTICA  
LABORATÓRIO DE MICROPROCESSADORES - INE5349

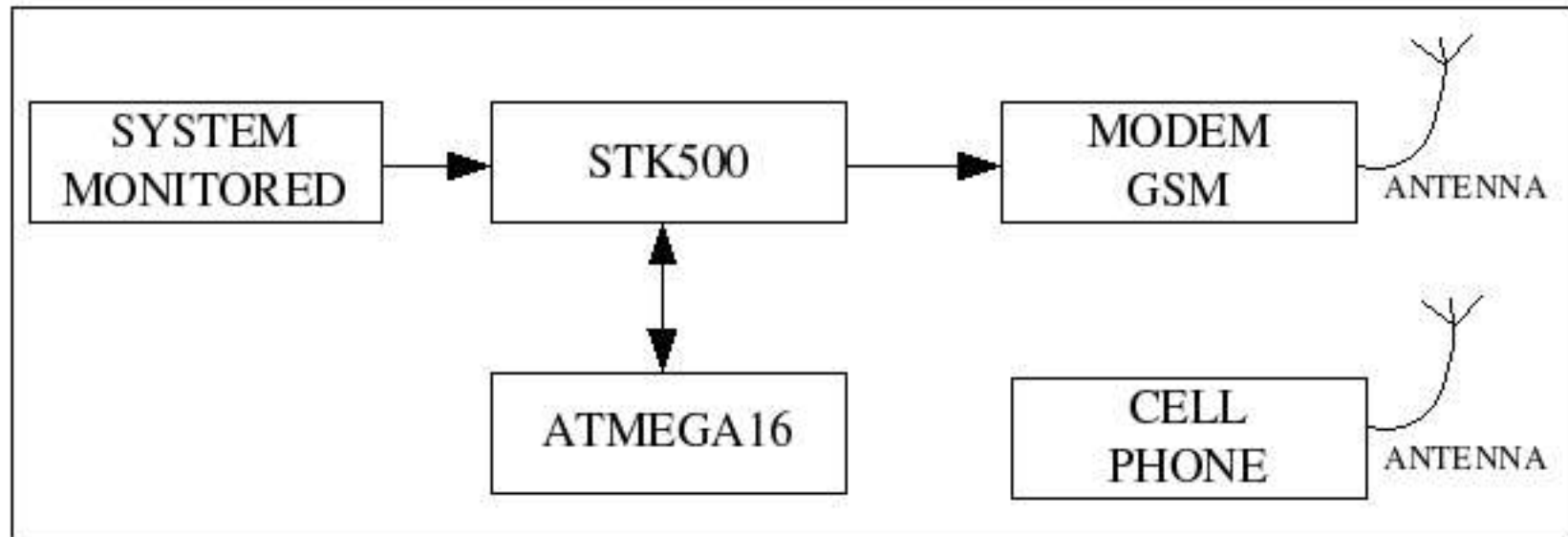
# SISTEMA DE MONITORAÇÃO VIA SMS

ALEXANDRE DE MARI  
ALEXADRE VIDAL RISO  
KIMIE NAKAHARA

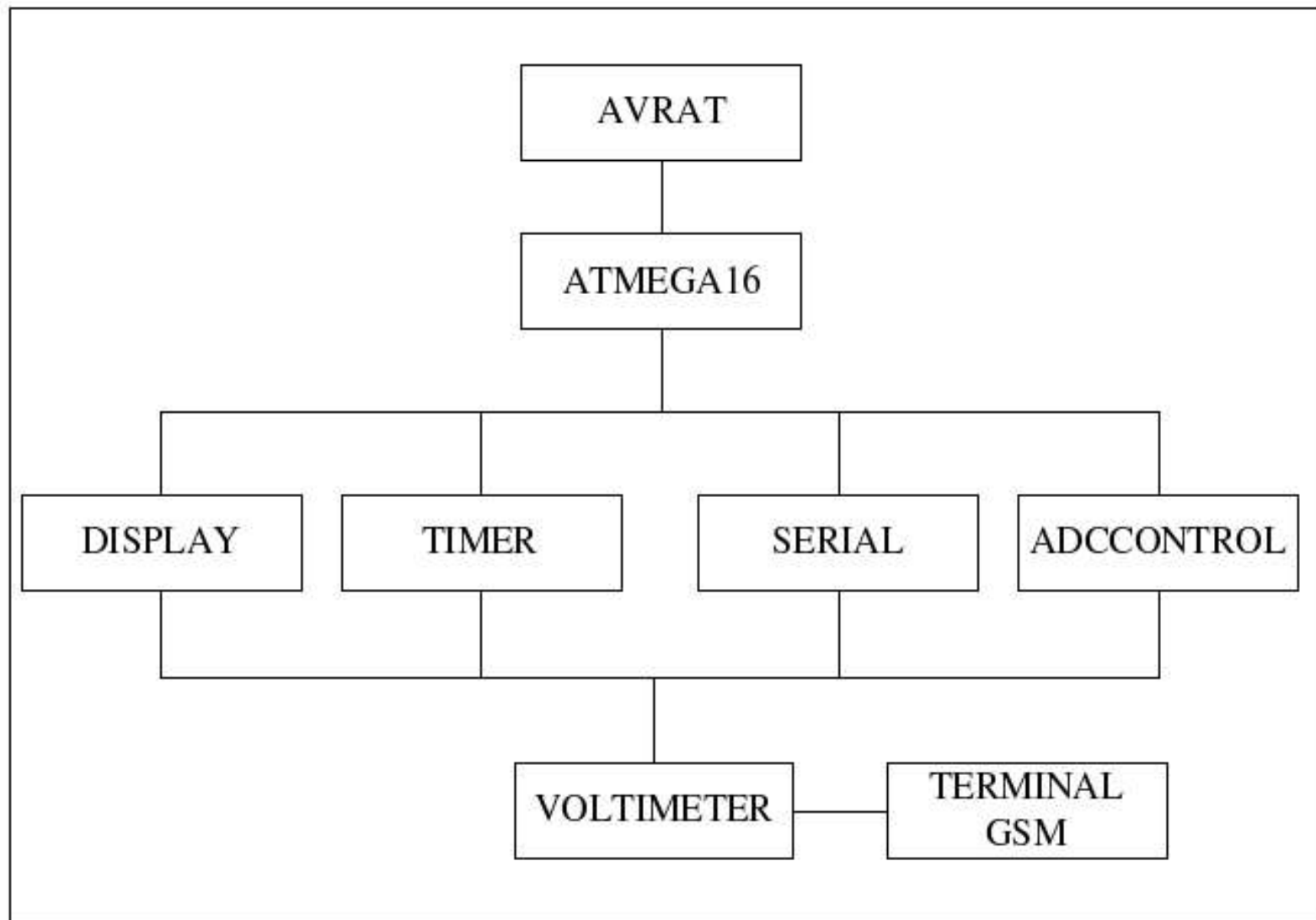
# Objetivos

- Realizar a monitoração do sistema
- Utilizar a comunicação serial
- Gerar e enviar mensagens SMS para celular GSM

# Diagrama de blocos do Hardware



# Diagrama de blocos do Software



# Funcionamento

- Inicialização do sistema
  - Configuração do modem
  - Inicialização do Conversor A/D
- Monitoração do sistema
  - Leitura do valor convertido
  - Comparação com o valor limite
  - Envio, se necessário, da mensagem SMS
  - Retorna à leitura

# Protocolo

- Configuração do modem
  - "AT+CPIN=1010\r"
  - "AT+CMGF=1\r"
- Envio de mensagem
  - "AT+CMGS=99120942\r"
  - "Mensagem"

# Dificuldades

- Implementação da comunicação serial
- Sincronização das mensagens do Modem
- Controle do momento do envio da mensagem
- Controle das interrupções

# Conclusões

- Deve-se conhecer bem a tecnologia envolvida
- Programar para sistemas embutidos é muito diferente do que para sistemas desktop
- Objetivos alcançados



# Agradecimentos

Taotronics Tecnologia

(<http://www.taotronics.com.br>),

por ter cedido gentilmente o terminal GSM e  
orientação de como utiliza-lo.